

# Comfort N

## 大臣認定防火設備仕様について

Comfort N開口ユニットの大臣認定防火設備は以下の仕様で認定(個別認定)されています。  
認定仕様以外は防火設備とは認められませんので留意願います。

### 1. 商品仕様について

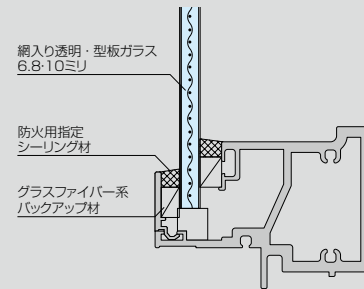
項目	仕様	注意点
窓種・寸法など	認定取得品については制限があるため、当カタログをご確認ください。	商品設定の無い窓種は対応できません。製作制限外のサイズは対応できません。
枠見込	70mm	—
枠形状	カーテンウォール組込み専用枠	—
表面仕上げ	陽極酸化塗装複合被膜 (JIS A 8602)	塗装仕上げ(アクリル、フッ素焼付塗装など)は対応できません。
付属金具	認定取得品については、当カタログをご確認ください。	商品設定の無い部品は対応できません。対応可能な商品でも取付位置、個数、組合せなどに制限がございます。

### 2. ガラス仕様について

#### ■ 単板ガラス

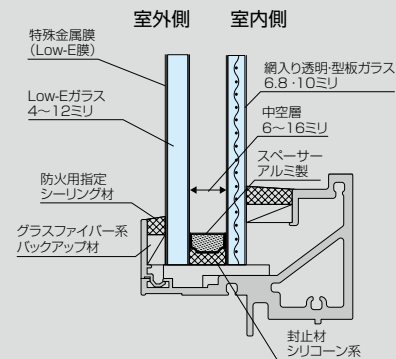
部材	分類	ガラス溝幅20mm
単板ガラス	ガラス仕様	網入ガラス (JIS R 3204) : 厚さ6.8ミリまたは10ミリ
		透明(磨き板)または型板
		かく網: 網目間隔 16×16mm以下(呼称)
		ひし網: 網目間隔 20×20mm以下(呼称) 線径: 0.5mm、材質: 鋼製
グレイジング	ガラス支持	シリコーン系シーリング材 (防火戸用指定シーリング材)
	バックアップ材	グラスファイバー系バックアップ材 (フラットバックカー HP)

※耐熱強化ガラスの対応はできません。



#### ■ 複層ガラス

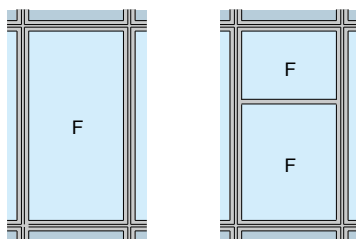
部材	分類	ガラス溝幅	ガラス仕様	
			36mm	48mm (FIX窓のみ)
複層ガラス	ガラス仕様		Low-E複層ガラス (JIS R 3209)	
		ガラス総厚	16.8ミリ~26ミリ	16.8ミリ~38ミリ
		室外側ガラス	Low-E4~12ミリ	
		室内側ガラス	網入ガラス (JIS R 3204) :厚さ6.8ミリまたは10ミリ	
			透明(磨き板)または型板	
			かく網: 網目間隔 16×16mm以下(呼称)	
			ひし網: 網目間隔 20×20mm以下(呼称) 線径: 0.5mm、材質: 鋼製	
		中空層	A6~12	A6~16
スペーサー	アルミニウム合金			
封止材(2次シール)	シリコーン系シーリング材			
グレイジング	ガラス支持	シリコーン系シーリング材(防火戸用指定シーリング材)		
	バックアップ材	グラスファイバー系バックアップ材(フラットバックカーHP)		



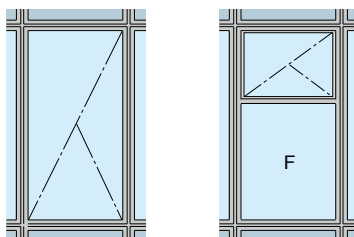
※FIX窓に限り、耐熱強化ガラスの対応が可能です。詳細はお問い合わせください。  
※Low-Eガラス以外の複層ガラスの対応はできません。  
※防犯フィルムを使用する場合は、厚さ325μm~375μmをご使用ください。  
※サイズと開口により、使用できるガラス厚が異なります。

## 開口バリエーション

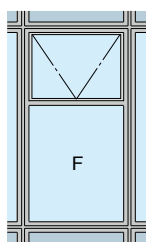
FIX窓

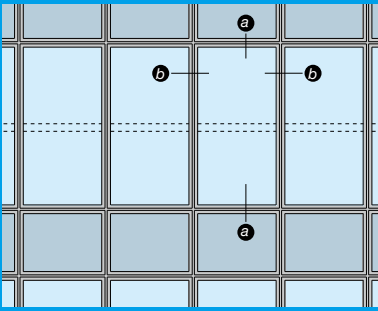


たてすべり出し窓



インペイ式外倒し排煙窓





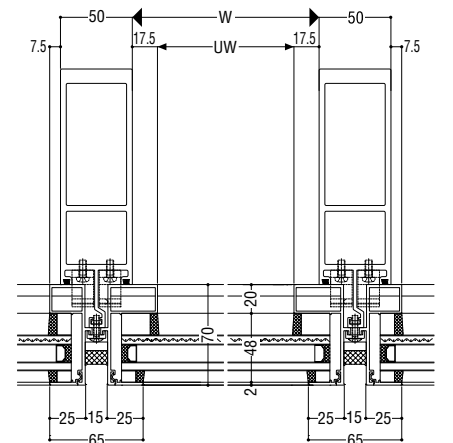
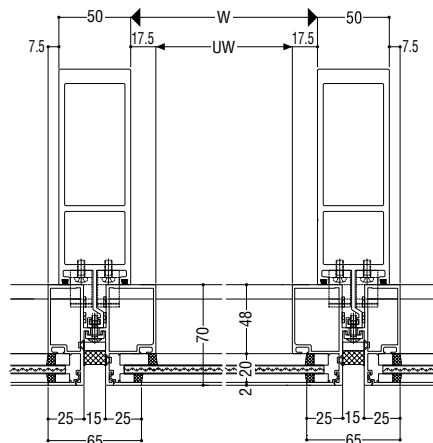
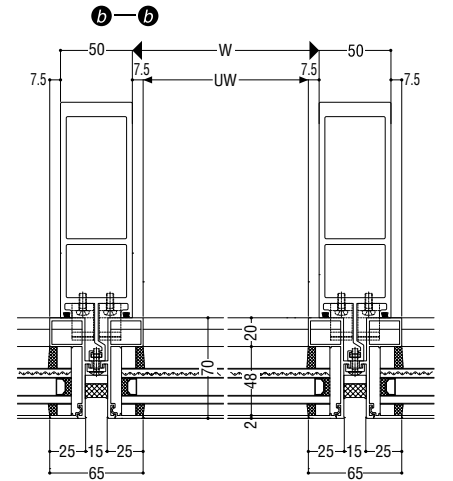
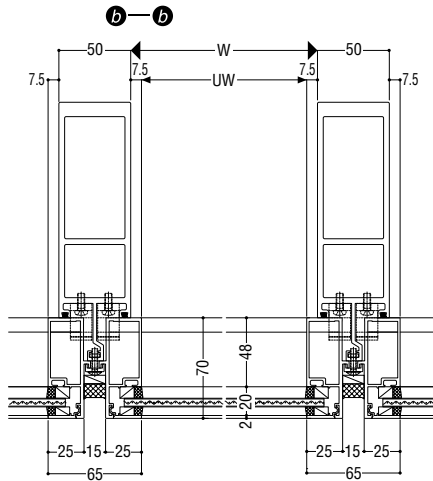
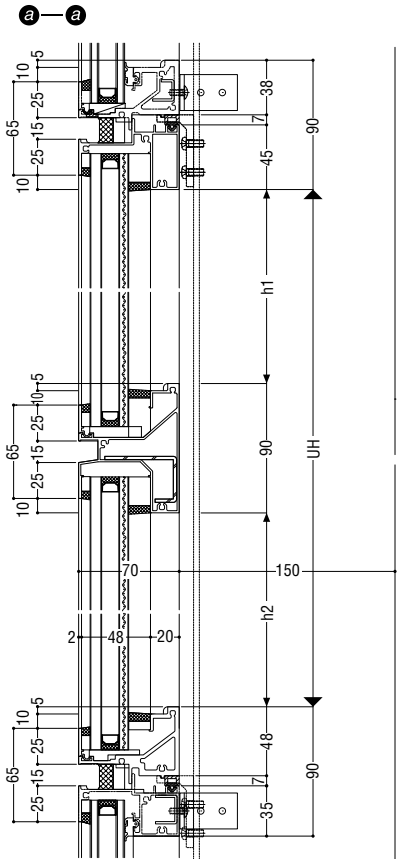
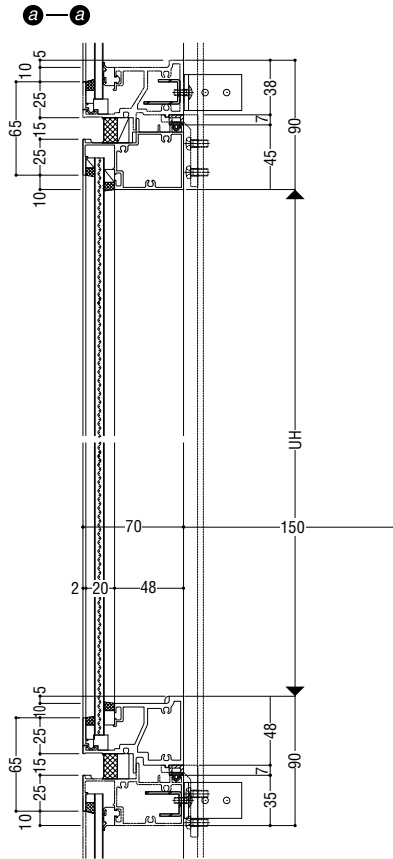
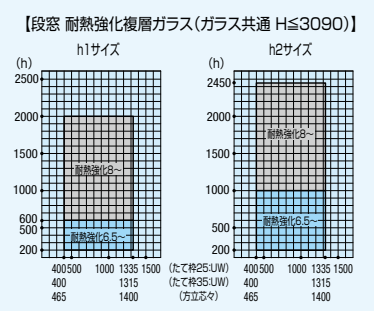
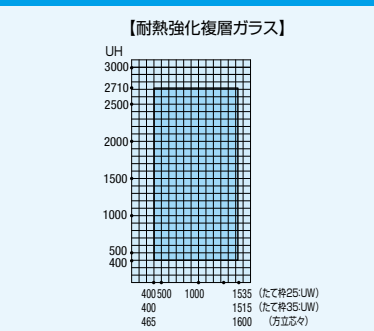
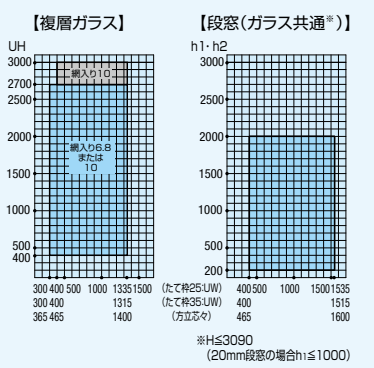
基本性能

耐風圧性	2800Pa
気密性	2m <sup>3</sup> /h・m <sup>2</sup>
水密性	1000Pa(中央値)
層間変位	1/300の層間変位に対しカーテンウォール構成材に何ら損傷のないこと。1/150の層間変位に対し破損・脱落がないこと。

ガラス溝幅

20mm・36mm・48mm

製作範囲

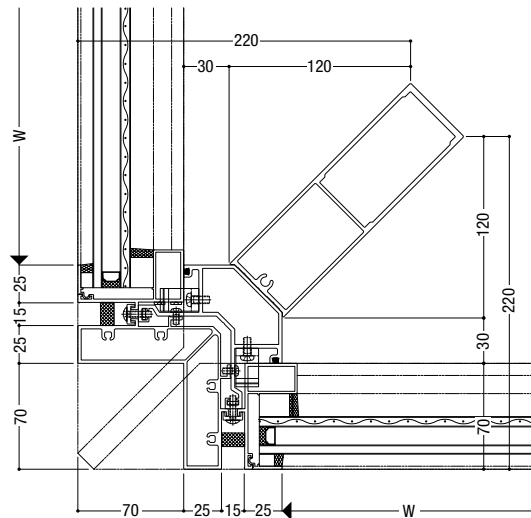
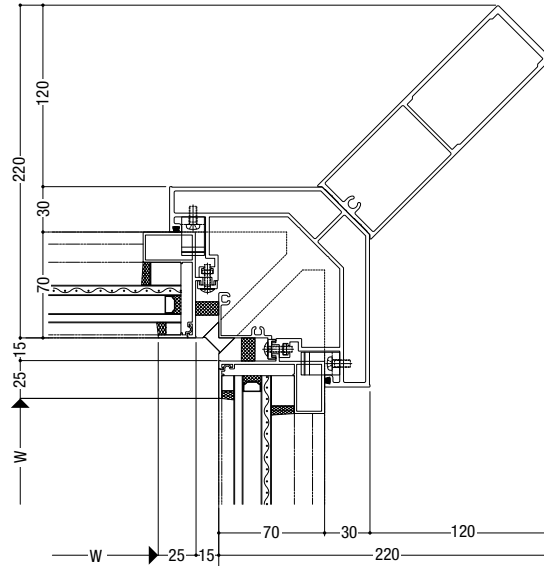


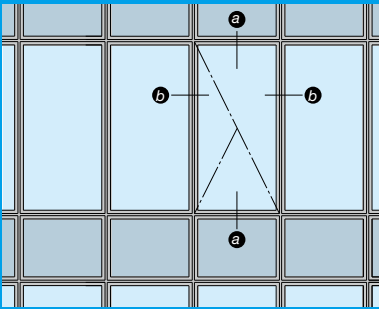
基本性能

耐風圧性	2800Pa
気密性	2m <sup>3</sup> /h・m <sup>2</sup>
水密性	1000Pa(中央値)
層間変位	1/300の層間変位に対しカーテンウォール構成材に何ら損傷のないこと。1/150の層間変位に対し破損・脱落がないこと。

ガラス溝幅

20mm・36mm



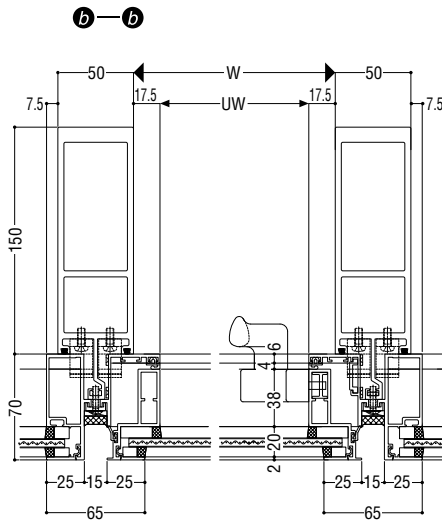
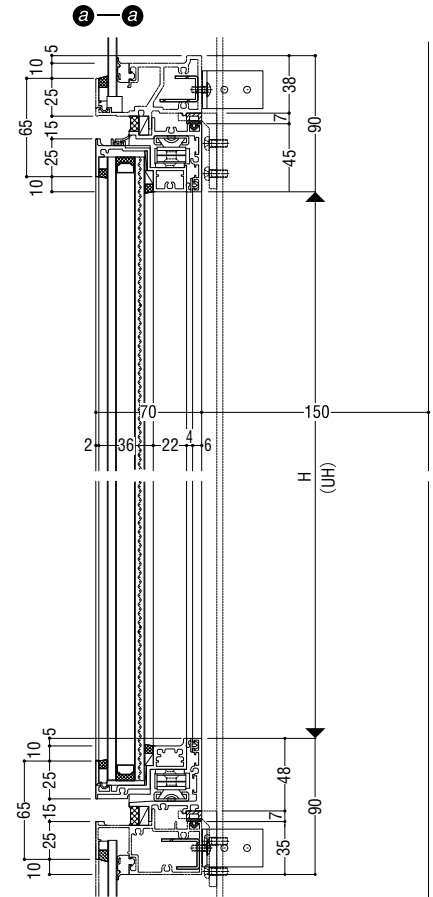
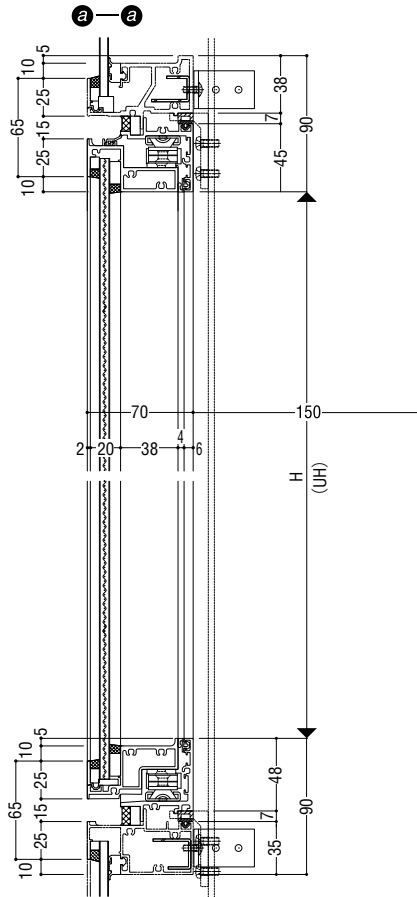


基本性能

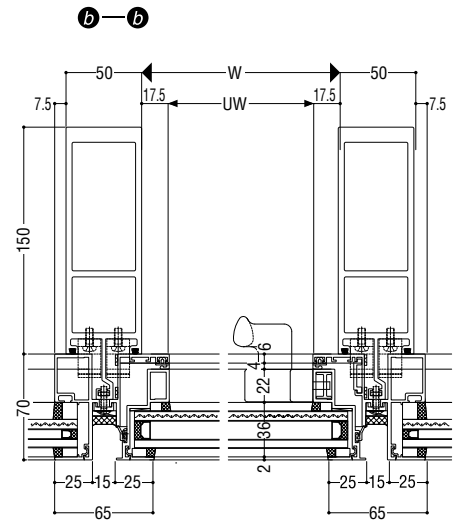
耐風圧性	2800Pa
気密性	2m <sup>3</sup> /h・m <sup>2</sup>
水密性	1000Pa(中央値)
層間変位	1/300の層間変位に対しカーテンウォール構成材に何ら損傷のないこと。1/150の層間変位に対し破損・脱落がないこと。

ガラス溝幅

20mm・36mm



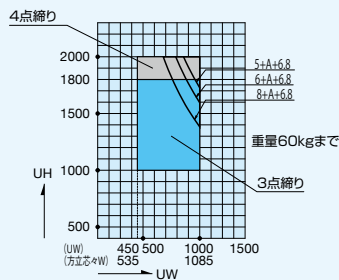
\*本図はR勝手を示す



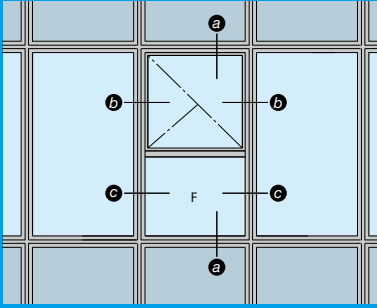
\*本図はR勝手を示す

■ 製作範囲

たてすべり出し窓



- ※1 非常用進入口最小W=876(有効開口750)
- ※2 ガラス種類別の各曲線を超えるサッシサイズは以下の仕様で製作可能です。
- (1) 開口制限ストッパー(キー付)を常設として換気用の小開口としてのみ使用する。
- (2) 開口制限の解除や全開口の開放は、メンテナンス時のみとする。



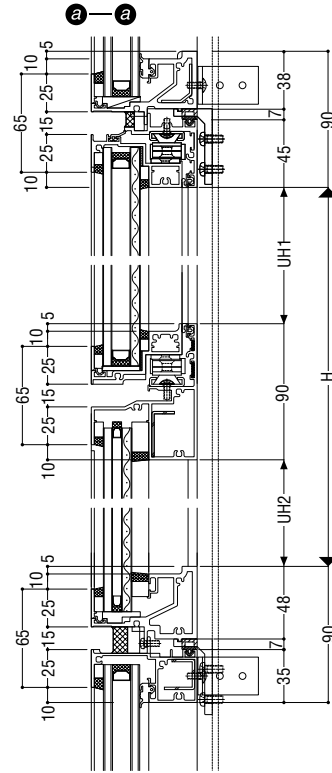
基本性能

耐風圧性	2800Pa
気密性	2m <sup>3</sup> /h・m <sup>2</sup>
水密性	1000Pa(中央値)
層間変位	1/300の層間変位に対しカーテンウォール構成材に何ら損傷のないこと。1/150の層間変位に対し破損・脱落がないこと。

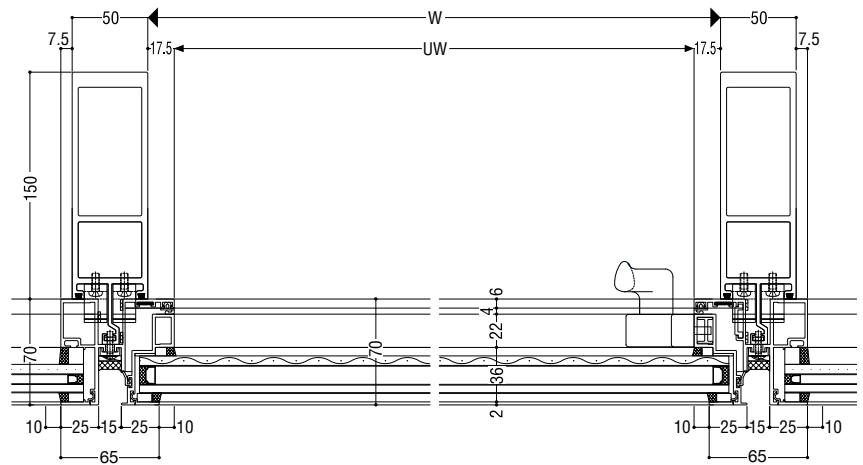
ガラス溝幅

20mm/20mm

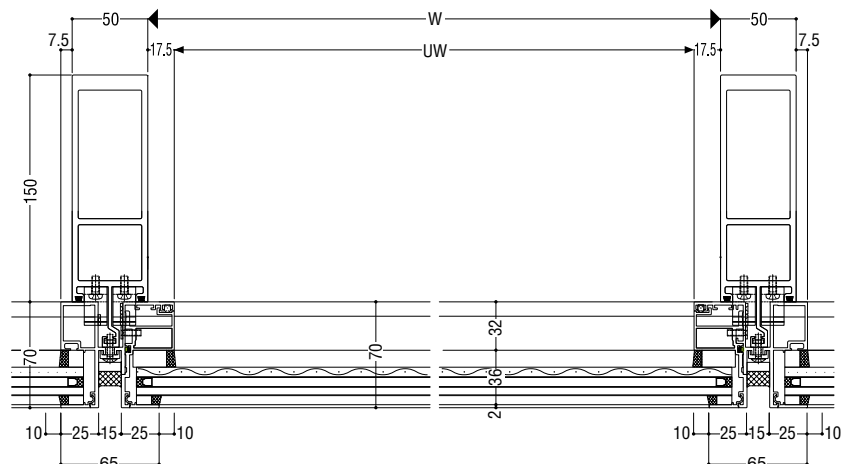
36mm/36mm



b—b たてすべり出し窓



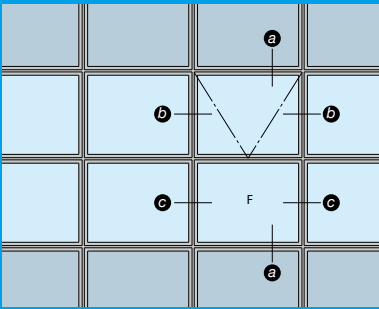
c—c FIX窓



■ 製作範囲

たてすべり出し窓

※1 非常用進入口最小W=876(有効開口750)  
 ※2 ガラス種類別の各曲線の各曲線を超えるサッシサイズは以下の仕様で製作可能です。  
 (1) 開口制限ストッパー(キー付)を常設として換気用の小開口としてのみ使用する。  
 (2) 開口制限の解除や全開口の開放は、メンテナンス時のみとする。

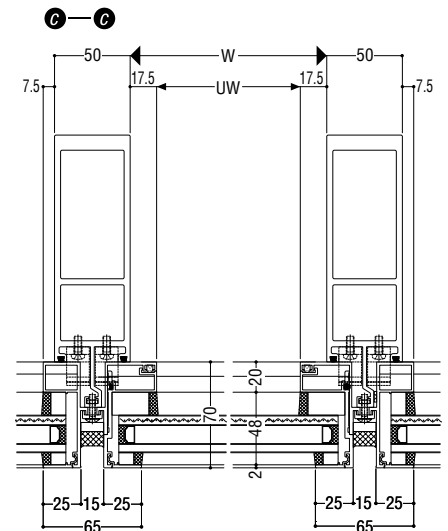
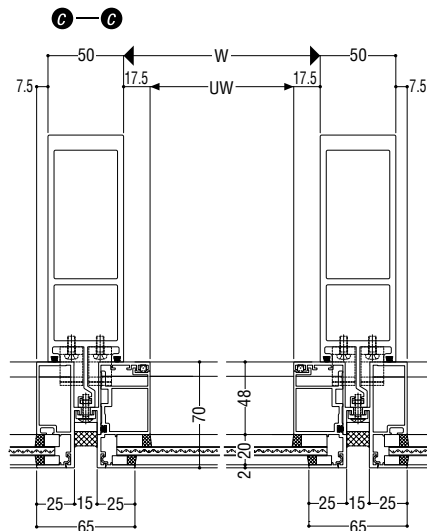
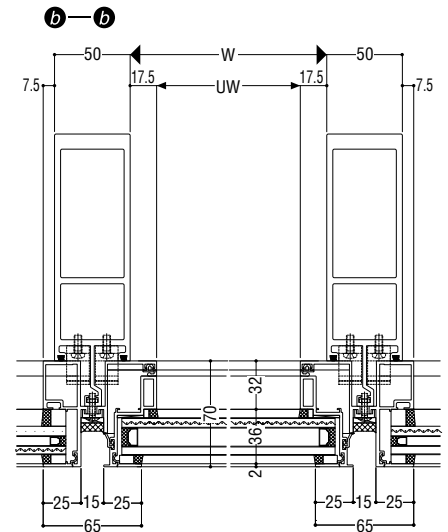
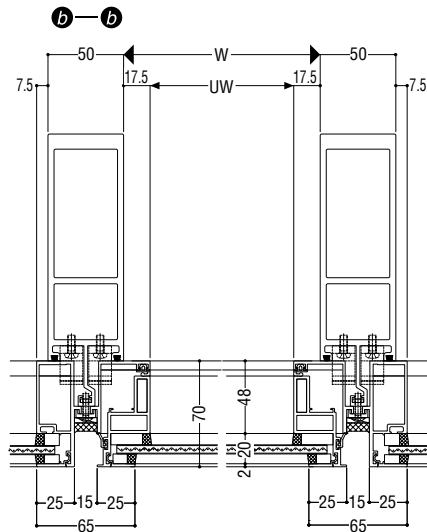
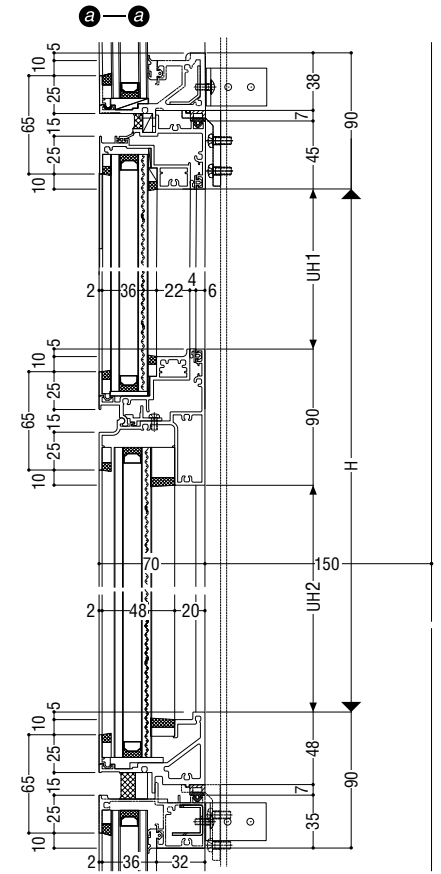
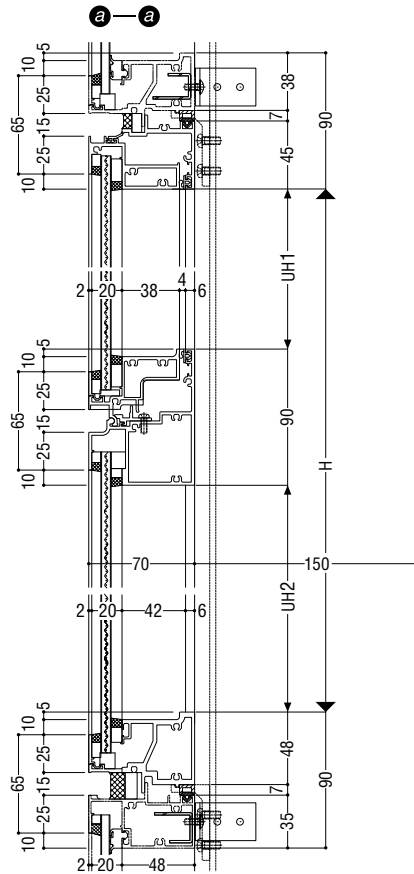


基本性能

耐風圧性	2800Pa
気密性	2m <sup>3</sup> /h・m <sup>2</sup>
水密性	1000Pa(中央値)
層間変位	1/300の層間変位に対しカーテンウォール構成材に何ら損傷のないこと。1/150の層間変位に対し破損・脱落がないこと。

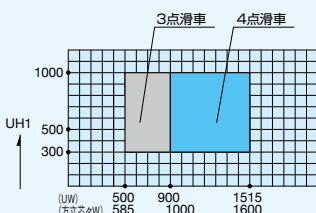
ガラス溝幅

- 20mm/20mm
- 36mm/36mm
- 36mm/48mm



製作範囲

【段窓(複層ガラス)総H≦3090】  
※h2≦2000



※使用するオペレーター機種により最小W・H寸法は異なります。